

Handmeldegerät, druckfest gekapselt

Reihe MCP



- > Leichtbaugehäuse Ex d aus glasfaserverstärktem Polyester (GRP)
- > Lackiert in witterungsbeständiger hochfester roter Farbe als Standard
- > Bruchglasausführung lieferbar mit Testschlüssel
- > Drucktasterausführung lieferbar mit Rückstellschlüssel und Klappe
- > Wahlweise sind Edelstahlklappe, Typ- und Anlagebezeichnungsschild lieferbar



www.stahl.de



13915E00



Yodalex Produktauswahl
Handmeldegerät, vorgesehen für den Gebrauch in explosionsgefährdeten oder rauen Umgebungen.

Zone	ATEX / IECEx					
	0	1	2	20	21	22
Einsetzbar in		x	x		x	x

Explosionsschutz

Global (IECEx)

Gas und Staub

IECEx BAS 08.0089X
IEC 60079-0: 2011 / IEC 60079-1: 2007-04 / IEC 60079-31: 2008
Ex d IIC T6 Ta -55 ... +70°C Gb
Ex tb IIIC T85°C Ta -55 ... +70°C Db IP66

Europa (ATEX)

Gas und Staub

Baseefa 08ATEX0269X
EN 60079-0: 2009 / EN 60079-1: 2007 / EN 60079-31: 2009
⊕ II 2 G Ex d IIC T6 Ta -55 ... +70°C Gb
⊕ II 2 D Ex tb IIIC T85°C Ta -55 ... +70°C Db IP66

Bescheinigungen und Zertifikate

Bescheinigungen

IECEx, ATEX, Brasilien (INMETRO), Indien (PESO), Kasachstan (GOST K), Russland (GOST R)

WebCode MCPA

Handmeldegerät, druckfest gekapselt

Reihe MCP



Ausführungen



14716E00

Bruchglas (BG)



04035E00

Drucktaster (PB)

Auswahltabelle

Ausführung	Version	Gehäusefarbe	Bestellnummer	Art.Nr.	Gewicht kg
MCP Handmeldegerät, ATEX-Zertifizierung, Standardgeräte	Bruchglas (BG)	normalrot (R)	MCP/BG/SP/Ex/A+B+C+D/EU/R	205324	1,000
	Drucktaster (PB)	normalrot (R)	MCP/PB/SP/Ex/A+B+C+D/EU/R	205334	1,000
MCP Handmeldegerät, IECEX-Zertifizierung, Standardgeräte	Bruchglas (BG)	normalrot (R)	MCP/BG/SP/EX/A+B+C+D/IN/R	212400	1,000
	Drucktaster (PB)	normalrot (R)	MCP/PB/SP/EX/A+B+C+D/IN/R	212401	1,000
MCP Handmeldegerät, GOST R-Zertifizierung, Standardgeräte	Bruchglas (BG)	normalrot (R)	MCP/BG/SP/EX/A+B+C+D/RU/R	212402	1,000
	Drucktaster (PB)	normalrot (R)	MCP/PB/SP/EX/A+B+C+D/RU/R	206660	1,000

Hinweis: Zubehör, Varianten und verschiedene Farben sind erhältlich, bitte benutzen Sie die unten stehende Tabelle, um diese zu bestellen

E5

Typschlüssel

Varianten		MCP / - / - / - / - / - / - / - / - / - / - / - / - / - / -													
Ausführungen	Bruchglas	BG													
	Drucktaster	PB													
Kontakte	1 Umschalter	SP													
	2 Umschalter	DP													
Explosionsschutz	Standard	Ex													
Kabel-einführungen	Standard 4 x M20 mit 3 x Ex d Verschlussstopfen und 1 x Staubkappe Verschraubungen können separat bestellt werden	A+B+C+D													
Zertifizierung	ATEX	EU													
	IECEX	IN													
	GOST R	RU													
Farbe	rot	R													
	blau	B													
	grün	G													
	gelb	Y													
	schwarz	BK													
	gelb / schwarz gestreift	YB													
Zubehör	Klappe (nur Bruchglasvariante)	LF													
	Abschlusswiderstand	EOL													
	Inline-Widerstand	LM													
	Abschlusswiderstand und Inline-Widerstand	ILEOL													
	LED-Signal	LED													
Typenschilder (bitte Wortlaut angeben)	Funktionsschild	D													
	Anlagenbezeichnungsschild	T													
zusätzliche Zulassungen		L													

Handmeldegerät, druckfest gekapselt

Reihe MCP



Technische Daten

Elektrische Daten

Bemessungsbetriebsspannung	12 ... 50 V DC, 12 ... 250 V AC		
Schaltleistung	DC	12 ... 30 V	3 A
		30 ... 50 V	1 A
	AC	12 ... 250 V	5 A
Kontaktelement	Standard: 1 Wechsler optional: 2 Wechsler		
Schalter	Schließer oder Öffner		
Systemtest	mit Testschlüssel ausgestattet		

Umgebungsbedingungen

Betriebstemperaturbereich	-40 ... +70 °C
---------------------------	----------------

Mechanische Daten

Material	glasfaserverstärktes Polyester (GRP)
Gehäusematerial	Zweikomponenten Acryl-Polyurethan, verschiedene Farben auswählbar
Oberflächenbehandlung	
Schutzart	IP66 gem IEC 60529
Leitungseinführungen	4 Leitungseinführungen, ausgestattet mit Ex d Verschlussstopfen (3x) und Staubschutzkappe (1x)
Lage der Leitungseinführungen	



Bruchglas-Feuermelder

13952E00



Bruchglas-Feuermelder mit Klappe

16555E00





Drucktaster-Feuermelder

Anschluss	Klemmenblock, 7-pol., 4 mm ² als Standard vorhanden
Anschlussklemmen	
Erdungsanschluss	
Zubehör	optional: rote LED-Statusanzeige (bis zu 24 V DC)
LED-Statusanzeige	
Klappe	Edelstahl (nur Bruchglasvariante)
Funktionsschild	Metallisiertes Polyester, Beschriftung / Symbole sind vom Kunden festzulegen (siehe Titelbild als Beispiel)
Anlagenbezeichnungsschild	Edelstahlschild mit Polyester-Etikett, vom Kunden sind max. 9 Zeichen festzulegen
Widerstände	Wert ist vom Kunden festzulegen

Montage / Installation

Montage	Über Bohrungen durch die Kastenrückwand. Vollständige Angaben siehe Betriebsanleitung
---------	------------------------------------------------------------------------------------------

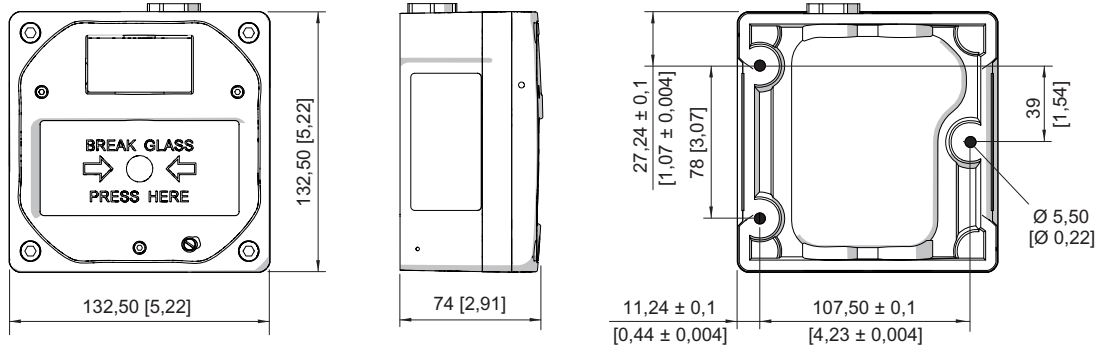
Zubehör und Ersatzteile

Benennung	Abbildung	Beschreibung	Gruppe	Bestellnummer	Art.Nr.	WebCode
Kabel- und Leitungseinführung		Kabeleinführungen Ex d & Ex e mit Vergussmasse für unarmierte Kabel	IIB + H ₂ und IIC	8163/2-20-PXSS2K-M20	138888	8163J
		Kabeleinführungen Ex d & Ex e mit Vergussmasse für sämtliche Armierungsarten	IIB + H ₂ und IIC	8163/2-20-PX2K-M20	138875	8163I
Hinweis	Zulassungen der Kabeleinführungen sind zu beachten.					

Handmeldegerät, druckfest gekapselt Reihe MCP



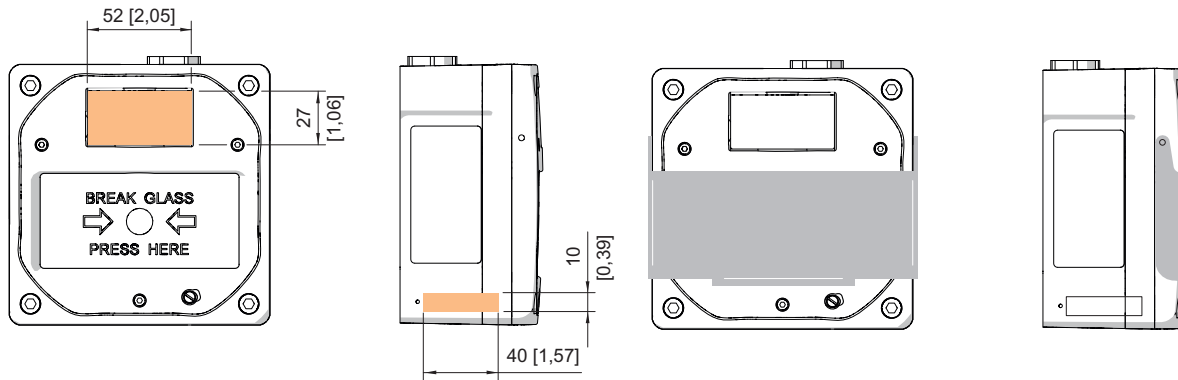
Maßzeichnungen (alle Maße in mm [Zoll]) - Änderungen vorbehalten



13953E00

Bruchglas-Handmeldegerät

Zubehör



16544E00

16554E00

Funktionsschild

Anlagenbezeichnungsschild

Klappe

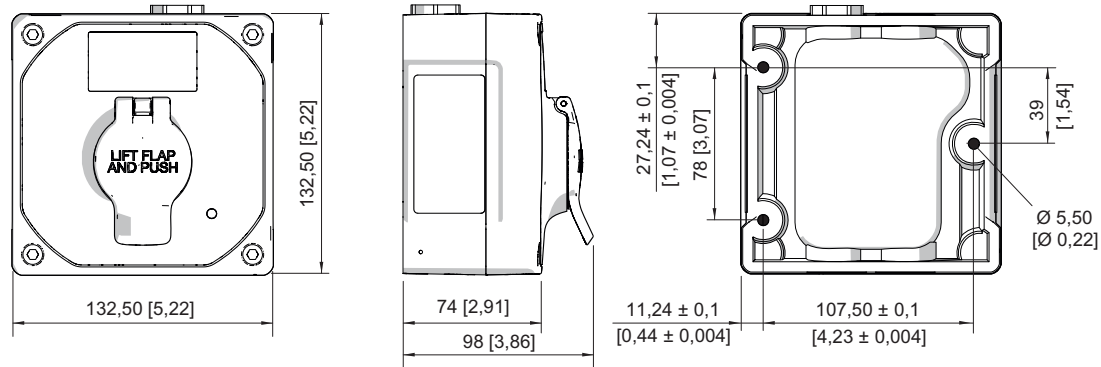
E5

Handmeldegerät, druckfest gekapselt

Reihe MCP



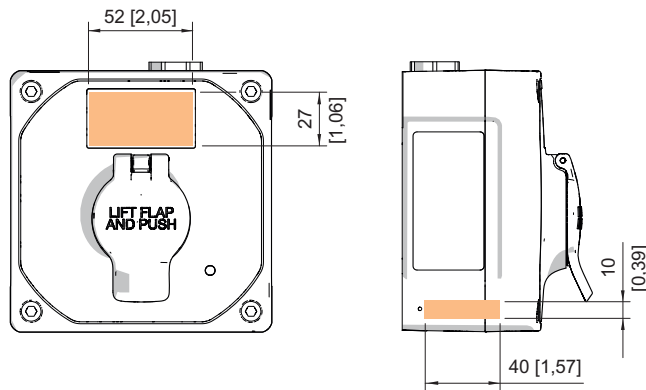
Maßzeichnungen (alle Maße in mm [Zoll]) - Änderungen vorbehalten



13954E00

Drucktaster-Handmeldegerät

Zubehör



Funktionsschild

Anlagenbezeichnungsschild

16545E00

Änderungen der technischen Daten, Maße, Gewichte, Konstruktionen und der Liefermöglichkeiten bleiben vorbehalten. Die Abbildungen sind unverbindlich.