

Pulver Abfüllmaschine Typ AW01

**Komplettes Gerät mit flexiblem Silo und Fördereinrichtung zum Befüllen des Silos.
Ideal zur staubreduzierten und schnellen Befüllung von Handfeuerlöscher**

Typ AW01

zur staubreduzierten und schnellen Befüllung von Handfeuerlöscher von 0,5 bis 12 kg Inhalt ,

Das einzufüllende Gewicht wird dabei mit Vakuum, kontrolliert von einer Digital - Wiegeeinrichtung in den Behälter dosiert. Durch dieses Verfahren wird eine Füllgenauigkeit gemäß den Vorgaben nach EN 3 erreicht.

Die Abfüllanlage ist ausgerüstet mit einem Absaug- und Schließventil, einer Digital - Wiegeeinrichtung, einem höhenverstellbaren Auflagetisch mit Behälteraufnahme und komplett mit pneumatischer und elektrischer Steuerung.

Technische Daten:

Elektrische Spannung: 400 V, 3 Ph, 50 Hz

Druckluftanschluß: 6 bar

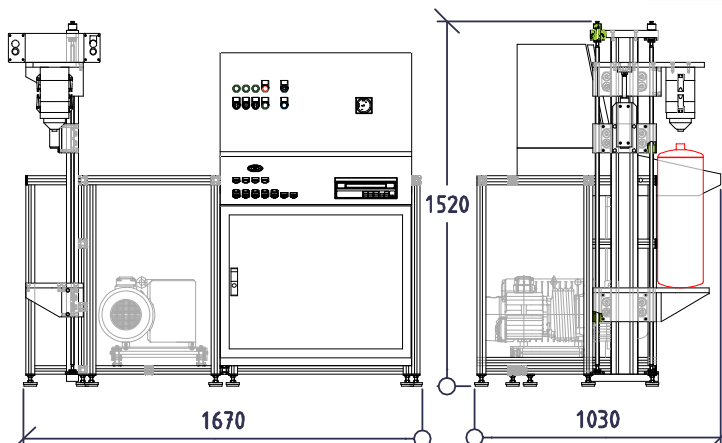
Sicherheitseinrichtung:

Zwei-Hand Bedienung

Vakuumbreite: absolut 20 mbar

Abfülleistung:

ca. 100 Behälter a 6 kg / Std.



Leistungsdaten	AW01	
Elektrische Spannung:	400 / 3 / 50/60	V / Ph / Hz
Leistung:	3	kW
Luftanschluß:	6	bar
Vakuum:	980	mbar
Einschaltdauer:	100	%
Fülleistung:	100	6-kg /h
Behälter:	Feuerlöscher	Beutel/Dosen
Abmessungen:	170 x 110 x 160	cm
Gewicht:	300	kg
Farbe:	Pulverbesch.	Weiß

Pulver Abfüllmaschine Typ AW01

Komplettes Gerät mit flexiblem Silo und Fördereinrichtung zum Befüllen des Silos.

Zur staubreduzierten, schnellen und gewichtsgenauen Abfüllung von Handfeuerlöschern
Technische Kurzbeschreibung

Ziel unserer Pulver Abfüllmaschine AW 01, die seit vielen Jahren vorrangig zur Erstbefüllung von Feuerlöschern eingesetzt werden, ist die staubfreie Abfüllung von fein- und feinstkörnigem Pulver. Selbst durch kleinste Füllöffnungen kann noch einwandfrei und zügig gefüllt werden.

Die Maschine arbeitet nach einem Vakuum-Verfahren.

Das einzufüllende Gewicht wird über die integrierte Digitalwiegeeinrichtung eingestellt.

Durch dieses Verfahren wird eine Füllgenauigkeit gemäß EN3-7

von $1\text{kg} \pm 5\%$; $2\text{kg} \pm 3\%$; $\geq 3\text{kg} \pm 2\%$ je nach Pulver und Pulverzustand erreicht.

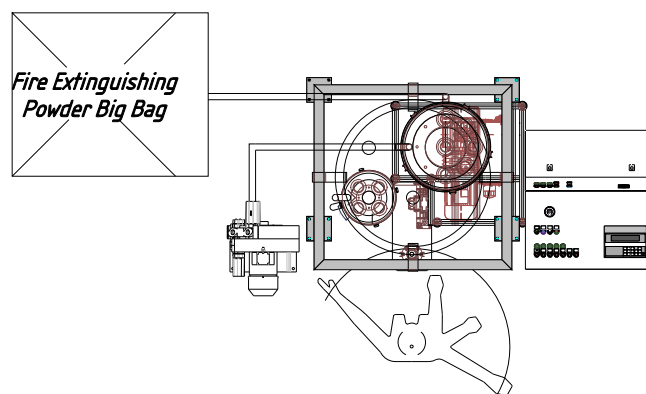
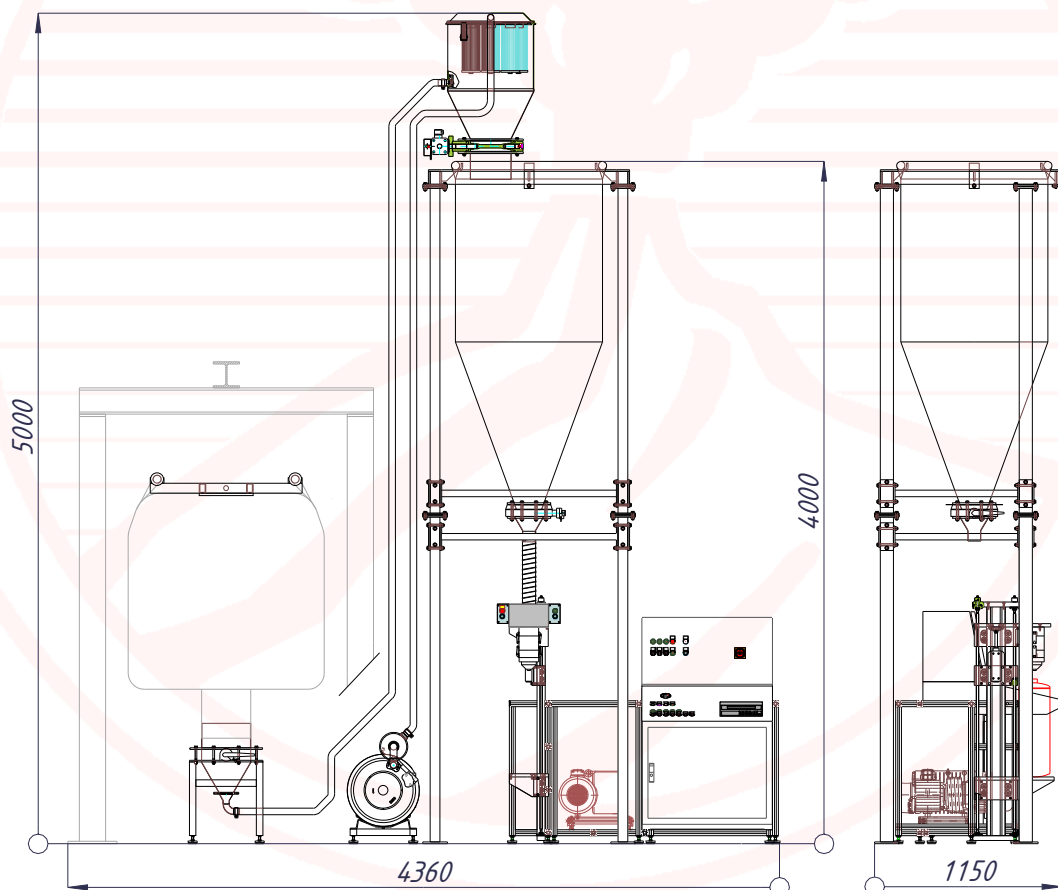
Jedes gewünschte Gewicht kann stufenlos eingestellt werden.

Die Umrüstung auf einen anderen Behältertyp ist in kurzer Zeit möglich.

Der Behälter wird von Hand eingelegt, der automatische Füllvorgang wird über die Zweihand-Tastatur eingeleitet.

Zur automatischen Beschickung kann die Maschine an ein Transportsystem angebaut werden.

Für die einwandfreie Funktion nach dem Vakuum-Prinzip ist es wichtig, daß immer eine genügend große Menge beruhigtes, entlüftetes Pulver am Siloauslauf vorliegt. Deshalb eignen sich flexible Silos hierfür am besten.



Pulver Abfüllmaschine Typ AW01

**Komplettes Gerät mit flexiblem Silo und Fördereinrichtung zum Befüllen des Silos.
Zur staubreduzierten, schnellen und gewichtsgenauen Abfüllung von Handfeuerlöscher**



VULKAN wurde 1926 als Feuerlöscherproduktion gegründet.
VULKAN baut seit 1965 Prüf- und Füllanlagen für alle Löscherarten.
VULKAN bietet nicht nur perfekte Technik, sondern auch das notwendige "Know-how" für alle im Service
und der Produktion von Feuerlöschern auftretenden Arbeiten.



Ohmstraße. 18 D - 70736 Fellbach
Telefon: ++ 49 (0) 711 5782006 Telefax: ++ 49 (0) 711-5782007
e-mail: info@vulkan-werk.de