

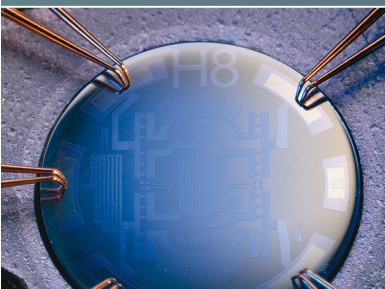
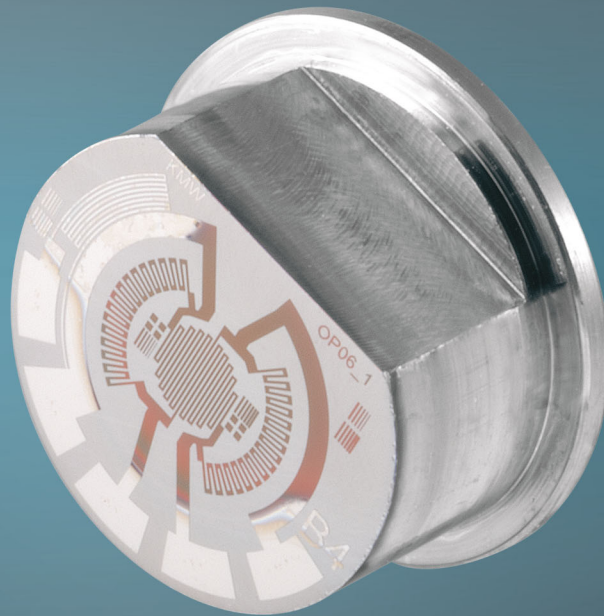
Pioneering new technologies
Pioneering new technologies



Sensor-Technik Wiedemann GmbH
Mobil-Steuerungen und Messtechnik

OPTI-Messzelle

OPTI-Messzelle



OPTI-Messzelle

Eigenschaften

Der Edelstahlsensor wird auf Edelstahladapter geschweißt. Die elektrische Verbindung wird durch Bonden hergestellt. Der Sensor kann auch bereits auf einem Adapter aufgeschweißt geliefert werden. Der Temperaturbereich liegt bei -40 ... 200 °C (-40 ... 392 °F).

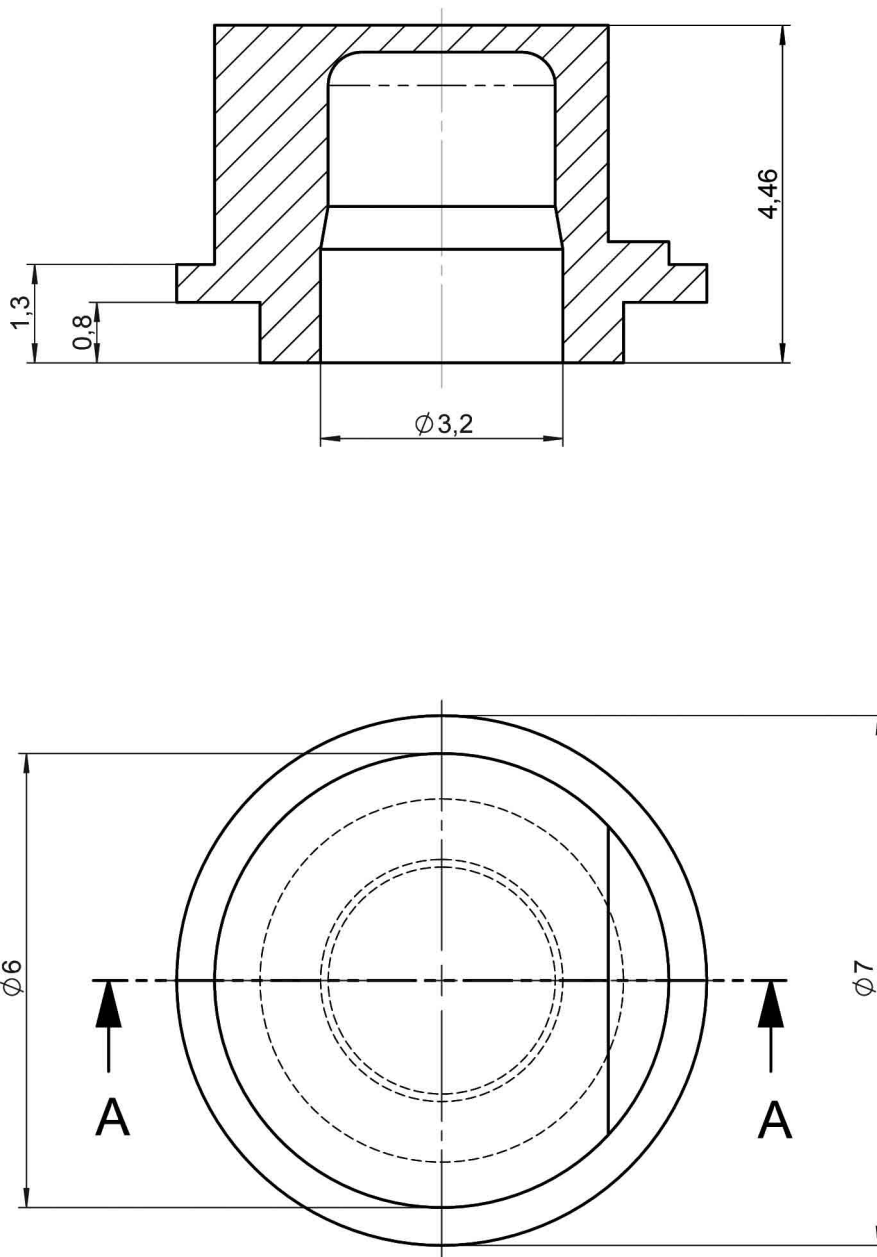
Einsatzbereiche

- Hydraulikanlagen
- Prüfstände



Technische Daten

		OD	OF	OI	OL	OQ
Messbereich*	bar	50	100	250	400	800
Überdruck	bar	100	200	500	800	1600
Berstdruck	bar	150	300	750	1200	2400
Linearität	% FS	± 0.5				
Hysterese	% FS	0.2				
TK Nullpunkt	% FS/K	± 0.15				
TK Spanne	% FS/K	± 0.05				
Langzeitstabilität	% FS p. a.	< 0.2 (unter Referenzbedingungen)				
Lastwechselfestigkeit		> 10 ⁸ Lastwechsel				
Betriebstemperatur	°C	-40 ... +200				
Nullpunktspannung	mV/V	± 15				
Spanne	mV/V	3 ... 6.5				
Brückenwiderstand	kΩ	3 ... 9				
Durchschlagsfestigkeit	VDC	500				
max. Speisespannung	VDC	10				
Werkstoff		1.4548				



Maßzeichnung



**Sensor-Technik Wiedemann GmbH
Steuer- und Regelelektronik**

Am Bärenwald 6
87600 Kaufbeuren
Deutschland

Telefon +49 (0) 8341 9505-0
Telefax +49 (0) 8341 9505-55
E-Mail info@sensor-technik.de
Internet www.sensor-technik.de

**STW-Technic, LP
Mobile Controllers and
Measurement Technologies**

3000 Northwoods Parkway, Suite 260
Norcross, GA 30071, USA

Telefon +1 (770) 242-1002
Telefax +1 (770) 242-1006
E-Mail sales@stw-technic.com
Internet www.stw-technic.com

Sensor-Technik UK Ltd.

Unit 1, Stoke Mills
Mill Road
Sharnbrook, Bedfordshire
MK44 1NN Großbritannien

Telefon +44 (0) 1234 7820-49
Telefax +44 (0) 1234 7820-56
E-Mail info@sensor-technik.co.uk
Internet www.sensor-technik.co.uk