

Mod. FI

Premescolatore a spostamento di liquido Verticale con schiumogeno interno alla membrana certificato CE 97/23 PED

Vertical bladder tank with foam inside the bladder, CE 97/23 PED certificate

ASME
STAMP
HOLDER



CARATTERISTICHE CHARACTERISTICS

Materiale Corpo <i>Body material</i>	Acciaio al carbonio <i>Carbon steel</i>
Passo d'uomo <i>Manhole</i>	Ø18" ANSI 150
Materiale membrana <i>Membrane material</i>	Neoprene hypalon
Pressione di progetto STD F.A.S. <i>Design pressure STD F.A.S.</i>	12 barg
Pressione di collaudo STD F.A.S. <i>Test Pressure STD F.A.S.</i>	18 barg
Pressione massima di esercizio STD F.A.S. <i>Maximum working pressure STD F.A.S.</i>	12 barg
Finitura esterna <i>External finish</i>	Poliuretanic rosso pompieristico <i>Polyurethanic red coat</i>
Capacità Std F.A.S. <i>Capacity Std F.A.S.</i>	Da 200 a 10000 litri <i>From 200 to 10000 liters</i>
Controllo carica schiumogeno <i>Foaming charge control</i>	Tramite indicatore di livello visivo <i>With visual level indicator</i>
Miscelatore <i>Mixer</i>	Vedere pagina dedicata <i>See dedicated page</i>
Idoneo per zona sismica livello 2 (Italia) / livello 2b: UBC - PGA 0,25 g <i>Suitable for seismic zone level 2b UBC - PGA 0,25 g</i>	



NOTE NOTES

In caso di richiesta d'offerta e/o d'ordine specificare i seguenti dati:
In case of inquiry and/or order specify the following datas:

Capacità serbatoio, campo di portata, percentuale miscelazione, senso di flusso, flangiatura mixer
Tank capacity, flow rate range, mixing percentage, flow direction, mixer's flange

OPTIONAL

Pompa manuale - *Manual pump*
Scala a pioli per l'accesso al passo d'uomo - *Ladder for manhole access*
Pompa aria per gonfiaggio membrana - *Membrane air inflating pump*
Kit comando sfiati ad altezza miscelatore - *Vents control kit at mixer's height*
Equipotenziamenti di messa a terra - *Equipotential grounding*

ESECUZIONI A RICHIESTA EXECUTIONS ON REQUEST

Altre dimensioni e capacità serbatoio extra Std - *Others extra Std sizes and tank capacities*
Serbatoio coibentato - *Insulated tank*
Materiale corpo in acciaio inossidabile - *Body material: stainless steel*
Cicli di verniciatura su specifica cliente - *Painting Cycles on customer's request*
Differenti pressioni di progetto - *Different design pressure*
Esecuzione / *execution: ASME "U" STAMP*
Approvazioni/ certificazioni con enti terzi - *Third-Party Certifications*

CERTIFICATO ISO 9001 - No. LRC 190707

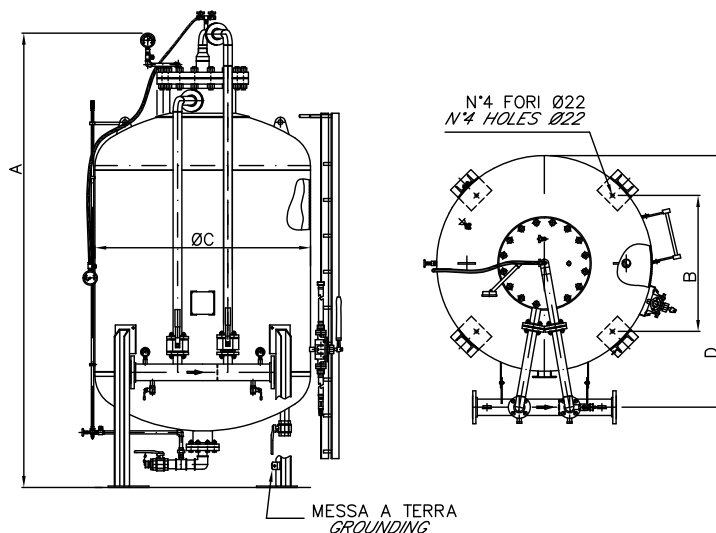
FAS si riserva il diritto di modificare senza preavviso le caratteristiche e le dimensioni dei propri prodotti al fine di migliorarne l'efficienza.
In order to improve their efficiency, FAS may modify characteristics and dimensions of its own products without prior notice
FAS se réserve le droit de modifier sans préavis les caractéristiques et les dimensions de ses produits afin d'en améliorer l'efficacité.

Mod. FI

Premescolatore a spostamento di liquido Verticale con schiumogeno interno alla membrana certificato CE 97/23 PED

Vertical bladder tank with foam inside the bladder, CE 97/23 PED certificate

PREMESCOLATORE VERTICALE Mod. FI
VERTICAL BLADDER TANK Mod. FI



DATI DI PROGETTO	
DESIGN DATA	
NORME DI CALCOLO: DIRETTIVA "PED" ASME VIII Div.1	
CALCULATION RULES: DIRECTIVE "PED" ASME VIII Div.1	
PRESSIONE DI PROGETTO: 12 barg	
DESIGN PRESSURE: 12 barg	
PRESSIONE DI ESERCIZIO: 12 barg Max	
WORKING PRESSURE: 12 barg Max	
PRESSIONE DI PROVA: 18 barg	
TEST PRESSURE: 18 barg	
TEMPERATURA DI PROGETTO: -29°C +80°C	
DESIGN TEMPERATURE: -29°C +80°C	
EFFICIENZA GIUNTI: FONDI=1 FASCIAME=0.85	
JOINT EFFICIENCY: HEADS=1 - SHELL=0.85	
SOVRASPESSORE DI CORROSIONE: NO	
CORROSION ALLOWANCE: NO	
RAGGI X: 10%	
X RAYS: 10%	

MODELLO MODEL	A(mm)	B(mm)	ØC(mm)	D(mm)	CAPACITA' CAPACITY	PESO A VUOTO EMPTY WEIGHT	PESO IN ESERCIZIO WORKING WEIGHT
FI-6	2150	535	922	1160	600 l	640 Kg	1300 Kg
FI-10	2750				1000 l	800 Kg	1900 Kg
FI-15	2850	670	1112	1360	1500 l	940 Kg	2590 Kg
FI-20	2765				2000 l	1000 Kg	3200 Kg
FI-25	3115	850	1366	1585	2500 l	1150 Kg	3900 Kg
FI-30	3415				3000 l	1210 Kg	4750 Kg
FI-40	3370	1045	1630	1875	4000 l	1600 Kg	5760 Kg
FI-50	3870				5000 l	1850 Kg	7035 Kg
FI-60	3565	1190	1920	2210	6000 l	1960 Kg	8560 Kg
FI-70	3915				7000 l	2250 Kg	9950 Kg
FI-80	3895	1295	2074	2340	8000 l	2700 Kg	10970 Kg
FI-90	4165				9000 l	2900 Kg	12800 Kg
FI-100	4495				10000 l	3200 Kg	14200 Kg

All rights reserved. No part of this drawing may be reproduced or transmitted in any form or by any means, without the prior consent in writing of F.A.S.

Il presente disegno è di proprietà F.A.S. E' VIETATO riprodurlo e falsificarlo.

CERTIFICATO ISO 9001 - No. LRC 190707

FAS si riserva il diritto di modificare senza preavviso le caratteristiche e le dimensioni dei propri prodotti al fine di migliorarne l'efficienza.
In order to improve their efficiency, FAS may modify characteristics and dimensions of its own products without prior notice.
FAS se réserve le droit de modifier sans préavis les caractéristiques et les dimensions de ses produits afin d'en améliorer l'efficacité.