

# HOFMANN

## HANDTUFT-TECHNIK



01/2008

Lieferprogramm

### Handtuftmaschinen

VML 16



VML 16 Handtuftmaschine für Schnitt- und Schlingenflor  
 Florhöhen: 16 - 45mm mit Tauschsatzkasten  
 12mm spezial  
 Garnweg: standard d=6mm  
 weitere: d=5mm ; d=4mm  
 Geschwindigkeit: 0 - 2.000 Stiche / min.  
 Leistung: 400 W  
 Elektro-Antrieb: 1 ~ 200 V 50Hz  
 Druckluft: 8 bar 200 l / min.  
 Gewicht: 3,2 kg

SML10



SML + Zusatzgetriebe

SML 10 Handtuftmaschine für Schlingenflor

Florhöhen: 10mm - 45mm mit Tauschsatzkasten  
 ab 4mm mit Zusatzgetriebe  
 Messer: ohne  
 Sonstige Daten: wie oben beschrieben

SML 10-PP



SML 10-PP Reperaturpistole für Schlingenflor PP (Gras)

Florhöhen: 45 - 62 - 72 - 80 mm  
 Sonstige Daten: wie oben beschrieben

### Rahmen und Zubehör

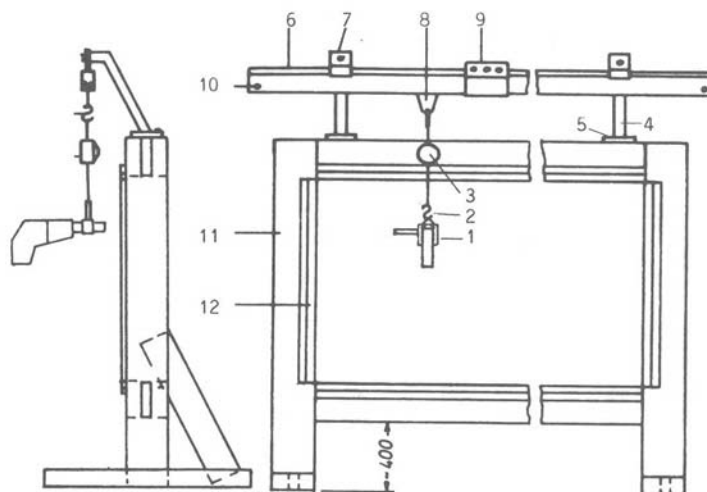
Balancer



Garngatter



Rahmen komplett 3 m Breite, 2 m Höhe (Aluminiumkonstruktion)



Balancer

Laufschienset für 3m Rahmen (Rahmenbefestigung)

Laufschienset für 3m Rahmen (Deckenbefestigung)

Nagelleisten 150 m

Florschere gebogen, Länge: 18,0 cm

Garngatter für 6 Kone

# HOFMANN

## HANDTUFT-TECHNIK



01/2008

Lieferprogramm

### Konturenschneid- und Schermaschinen

MS 40-A



MS40-A Konturenschneidmaschine

Messerbreite: standard 40mm  
 Sondermesser: 8mm, 11mm, 18mm  
 Absaugvorrichtung: vorhanden  
 Druckluft: 6 bar, 300 L / min.  
 Gewicht: 0,8 kg

**Lieferbares Zubehör:**

Absaugung ABS + 120 Liter Tonne  
 Grundplatte für MS40-A

MS40-A+Grundplatte



TS 120



TS 120 Teppichschermaschine

Scherbreite: 120mm  
 Schertiefe: stufenlos  
 Elektro-Antrieb: 1 ~ 220V 50 Hz  
 Leistung: 800 W  
 Gewicht: 6,3 kg  
 Abmessungen: 280 x 440 x 260 mm

**Lieferbares Zubehör:**

Absaugung ABS + 120 Liter Tonne

ABS



Absaugung ABS  
 für TS120 und MS40-A  
 800 W, mit 120 Liter Tonne

# HOFMANN

## HANDTUFT-TECHNIK



01/2008

Lieferprogramm

---

**Verbrauchsmaterial**

Trärgewebe (ESTEX), 100% PES, Farbe: grau

Liefermengen:

1 Karton: 4,2m x 30m =126m<sup>2</sup>

in Rollen: Breite 3,25 - 5,15m

---

Zweitrückgewebe (LENOTEX), mehrfarbig

Liefermengen:

1 Karton 4,2 m x 45 m ca. 16 kg

in Rollen, Breite 4,2m

---

Latex, Typ: SUPRON U4238

Liefermengen:

Kanister: 5kg

Tonne: 120kg